



INNOVO 10

DOSKONAŁA WIELKOFORMATOWA KONSTRUKCJA - MICHAELA CHRISTIANA LUDOVICI
WYBÓR JEST JAKŻE PROSTY.

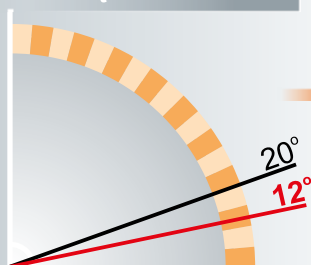


WŁAŚCIWOŚCI - ZALETY

TOLERANCJA
20 mm



KĄT NACHYLENIA



- ➔ Jedna z najlepszych konstrukcji mistrza Michaela - Christiana Ludovici.
- ➔ Połączenie estetyki wyglądu i ekonomiczności w tym wielkoformatowym modelu wypada doskonale.
- ➔ Bardzo szczelna, dzięki ekstremalnie głębokim zakładkom.
- ➔ Dwa solidne zaczepy do łat dodatkowo wzmocnione poprzez zaczepy kontrujące.
- ➔ Duża elastyczność w górnych i bocznych zamkach.
- ➔ Otwór na wkręt dla jeszcze lepszego zamocowania dachówki.
- ➔ Idealne zespolenie dachówek w narożniku czterodachówkowym.
- ➔ Doskonała jakość będąca efektem produkcji dachówki z bawarskich glin i ilów.
- ➔ Spodnie wzmocnienia konstrukcyjne zapobiegają złamaniu dachówek.
- ➔ Produkowana w najnowszej technologii wypału na płasko w pojedynczych „H - KASETACH”.

NACHYLENIE POŁACI DACHOWEJ

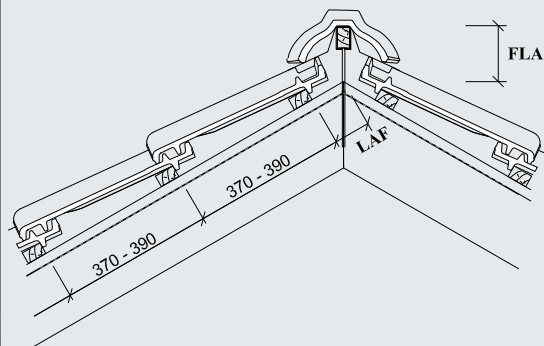
≥ 20°	Normatywny
≥ 16°	Z wykorzystaniem wstępnego krycia
≥ 12°	Z zabezpieczeniem przeciwdeszczowym

INNOVO 10
WIELKOFORMATOWY HIT

SZCZYTY ORAZ KALENICE

DACHY BAWARII

BOGENER DACHZIEGEL



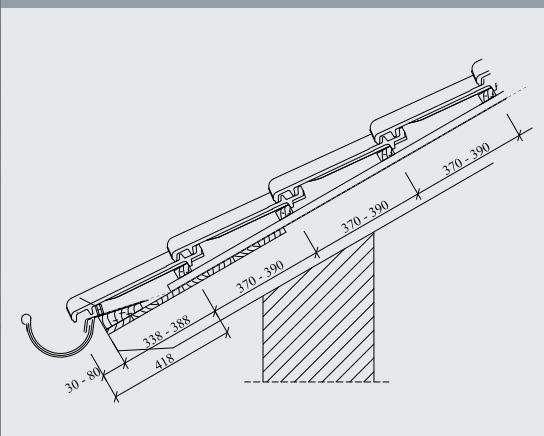
Gąsior nr 1

DN°	15°	20°	25°	30°	35°	40°	45°	50°	55°
LAF mm	85	80	75	65	60	60	60	-	-
FLA mm	140	130	120	110	105	100	95	-	-

Gąsior nr 2

DN°	15°	20°	25°	30°	35°	40°	45°	50°	55°
LAF mm	90	85	80	75	70	70	70	-	-
FLA mm	145	135	125	115	105	95	85	-	-

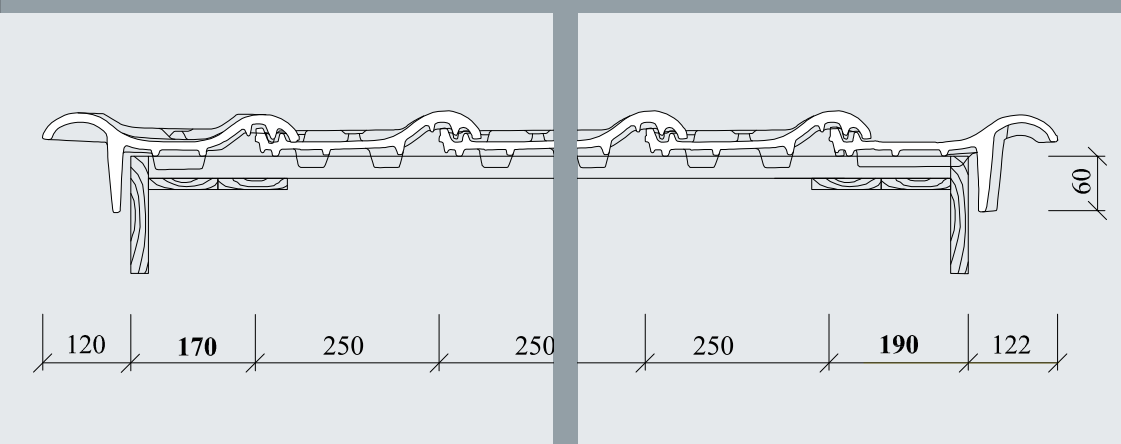
UKŁAD KALENIC Z GAŚSIORAMI



Wentylacja na okapie powinna wynosić $\geq 2\%$ o należy do wlotu powietrza połaci dachowej.
Jednak nie mniej niż 200 cm²/mb okapu.

Układ wentylacji na okapie powinien być wykonany zgodnie z normą PN-EN 1304 dotyczącej wentylacji połaci.

UKŁAD OKAPU Z RYNNĄ



UKŁAD DACHÓWEK SZCZYTOWYCH

Fabryki BOGEN posiadają również dostępny całkowicie oryginalny system dodatków nieceramicznych „Aluminiowych”, zabezpieczeń śniegowych, komunikacji dachowej oraz innych.

INNOVO 10 WIELKOFORMATOWY HIT

WWW.BOGEN.PL

INNOWACJE / PATENTY



**BURZLIWE CZASY WYMAGAJĄ REWOLUCYJNYCH
ROZWIĄZAŃ - WWW.BOGEN.PL**



sturmFIX

sturmFIX



INOVO12

sturmFIX



ACTUA 10

sturmFIX



TRADI 11

sturmFIX



UNIVERSO 14

NOWOŚĆ

sturmFIX



PLANO 11

sturmFIX

PERFEKCYJNY SYSTEM ZABEZPIECZEŃ WIATROWYCH

KOLORYSTYKA

DACHY BAWARII

BOGENER DACHZIEGEL



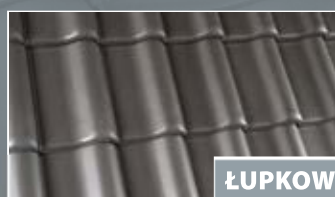
CZERWONA ANGOBA



TOSKANA ANGOBA



MIEDZIANO BRĄZOWA ANGOBA



NOWOŚĆ

ŁUPKOWO SZARY ANGOBA



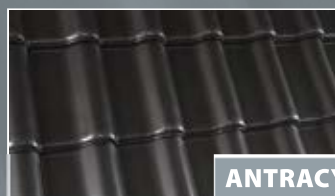
CZARNA ANGOBA



HAWAJSKA CZERWIEŃ GLAZUROWANA



LIŚĆ JESIENNY ANGOBA



ANTRACYT GLAZUROWANY



SAHARA ANGOBA



Przedstawione kolory mogą się różnić od rzeczywistych.

DANE TECHNICZNE - Zakład STRAUBING

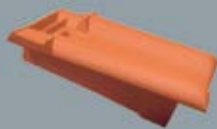
Zapotrzebowanie szt./m ²	ok. 10
Długość krycia	ok. 37,0 - 39,0 cm
Śr. szerokość krycia	ok. 25,0 cm
Wymiary zewnętrzne	ok. 31,2 - 48,6 cm
Waga sztuki	ok. 4,6 kg
Sztuk na palecie	200

INNOVO 10

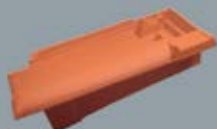
WIELKOFORMATOWY HIT

WWW.BOGEN.PL

DODATKI CERAMICZNE



Dachówka szczytowa lewa
Waga: ok. 5,5 kg
Szer. krycia: 39 cm
Dł. krycia: 37 – 39 cm
Paleta: 30 szt.

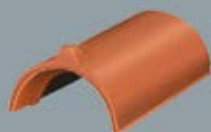


Dachówka szczytowa prawa
Waga: ok. 5,1 kg
Szer. krycia: 25,5 cm
Dł. krycia: 37 – 39 cm
Paleta: 30 szt.



Dachówka dwufalowa
Waga: ok. 4,5 kg
Szer. krycia: 39 cm
Dł. krycia: 37 – 39 cm
Paleta: 55 szt.

Dachówki szczytowe



Gąsior nr 1
Waga: ok. 3,5 kg
Zapotrzebowanie: 3,0 szt./mb
Rozstaw w świetle: 18,5 cm
Paleta: 54 szt.



Gąsior początkowy nr 1 z otworem gwoździowym
Waga: ok. 4,0 kg
Rozstaw w świetle: 18,5 cm



Gąsior końcowy nr 1 z otworem gwoździowym
Waga: ok. 3,6 kg
Rozstaw w świetle: 18,5 cm



Klamra gąsiora nr 1 – aluminiowa
Kolor: czerwony, antracyt.

Gąsiori nr 1



Gąsior nr 2
Waga: ok. 3,5 kg
Zapotrzebowanie: 3,0 szt./mb
Rozstaw w świetle: 19,5 cm
Paleta: 60 szt.



Gąsior początkowy nr 2 z otworem gwoździowym
Waga: ok. 4,1 kg
Rozstaw w świetle: 19,5 cm



Gąsior końcowy nr 2 z otworem gwoździowym
Waga: ok. 4,3 kg
Rozstaw w świetle: 19,5 cm



Klamra gąsiora nr 2 – aluminiowa
Kolor: czerwony, antracyt.

Gąsiori nr 2



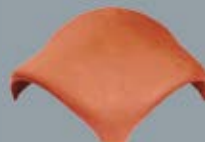
Gąsior gradowy nr 1 i nr 2



Płytką zakończeniową / płytką z datą gąsiora nr 1 i nr 2



Ozdobna płytką zakończeniową



Trójkąt do gąsiora nr 1 i nr 2
Waga: ok. 3,3 kg
Nachylenie dachu: od 10° - 55°

Zakończenia kalenic



Ceramiczny komplet wentylacyjny
Waga: ok. 9,5 kg
Średnica wewnętrzna: 12,5 cm



Ceramiczna dachówka antenowa z uszczelką gumową
Waga: ok. 5,0 kg
Kolor uszczelki gumowej: czerwona, brązowa, antracyt



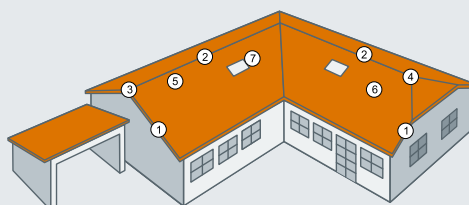
Dachówka wentylacyjna
Waga: ok. 4,8 kg
Przekrój wentylacyjny: ok. 20,0 cm²
Paleta: 50 szt.



Dachówka solarna
Waga: ok. 5,1 kg
Średnica: ok. 60 mm

Akcesoria połaciowe

INNOVO 10
WIELKOFORMATOWY HIT

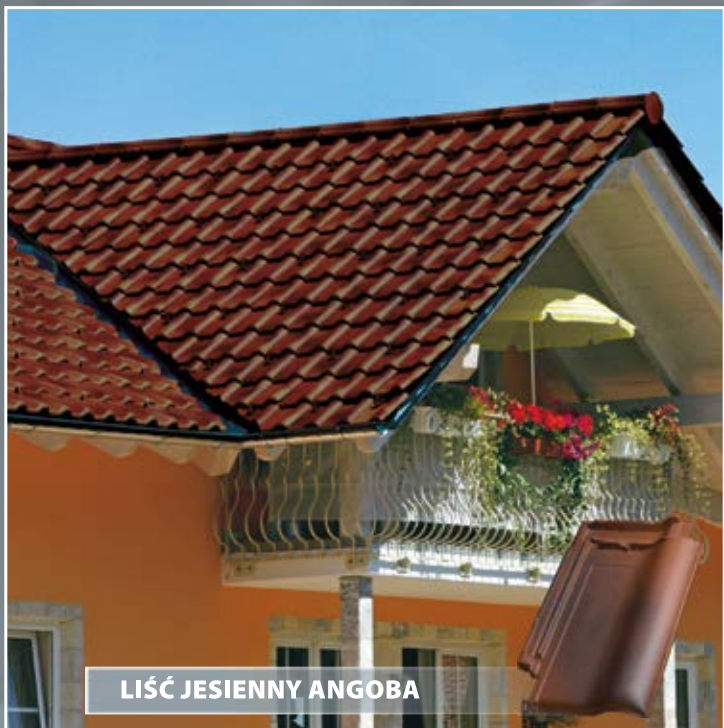


- 1 Dachówki szczytowe lewa i prawa
- 2 Gąsior podstawowy nr 1 lub nr 2
- 3 Gąsior początkowy / końcowy nr 1 lub nr 2 z płytką
- 4 Trójkąt gąsiora nr 1 lub nr 2
- 5 Dachówka wentylacyjna
- 6 Komplet kominka wentylacyjnego
- 7 Dachówka solarna przejściówka

REALIZACJE

DACHY BAWARII

BOGENER
DACHZIEGEL



INNOVO 10
WIELKOFORMATOWY HIT

DACHY BAWARII

BOGENER DACHZIEGEL

KARPIÓWKA



INNOVO 10



sturmFIX

INNOVO 12



NOWOŚĆ

sturmFIX

PLANO 11



sturmFIX

ACTUA 10



REFORM 11



sturmFIX

TRADI 11



MONDO 12



sturmFIX

UNIVERSO 14



OZDOBY DACHOWE

DIN EN 1304



SYSTEM WIATROWY **sturmFIX**

MEMBRANA DACHOWA



DACHY BAWARII

63-460 Nowe Skalmierzyce
Ocięż, ul. Ostrowska 50a

tel. 62 / 735 31 75
tel. 62 / 735 45 14
fax: 62 / 505 70 89
fax: 62 / 749 65 42

e-mail: dachybawarii@bogen.pl

WWW.BOGEN.PL